

СИСТЕМА ПЛИНТУСОВ Grace Electro



А есть ли проблемы с электропроводкой?

При проведении ремонтных работ в жилых и офисных помещениях возникает множество проблем, связанных с размещением электропроводки и розеток. Одна из основных сложностей – **дополнительные расходы на штробление стен для врезки розеток и прокладки кабелей**. Этот процесс не только трудоемок, но и требует значительных затрат на выравнивание стен после выполнения таких работ. При установке традиционных розеток нередко возникают ситуации, когда их **местоположение не соответствует реальным нуждам пользователей**,

особенно в условиях изменяющихся планировок офисной мебели.

Проблема становится особенно острой при сдаче в аренду офисных помещений, когда неизвестно, **где именно будут располагаться рабочие места и где потребуется доступ к электросети и интернету**. В подобных случаях часто приходится **выполнять ремонт в нерабочее время, чтобы учесть требования нового арендатора**. Это создает неудобства и дополнительную нагрузку как на арендодателя, так и на арендатора.



Что заменит мне этот плинтус?

Система плинтусов Grace Electro объединяет функции традиционных плинтусов и кабель-каналов. Она позволяет **скрытно прокладывать электропроводку, устанавливать розетки непосредственно на плинтусе, обеспечивая эстетичный и функциональный интерьер**.



Почему в бизнес центрах, в квартирах под найм и других помещениях эта система дополнительно даст экономию?

Процесс прокладки проводов в стенах сопровождается значительным уровнем шума, пыли и дополнительных отделочных работ. По всей площади стен помещения - это очень долго и дорого. Штробление стен под проводку и установку розеток – это процесс создания канавок в стенах для укладки электрических проводов.

1. Разметка: с помощью уровня и рулетки проводится разметка на стенах.
2. Штробление: с использованием перфоратора или штробореза от 500 рублей за метр погонный.

3. Укладка проводов: в канавки укладывают проводку от 200 рублей за метр погонный.

4. Заделка канавок: после укладки проводов канавки заделываются строительными смесями и производится полная отделка стен от 1500 рублей за метр квадратный.

5. Сверловка отверстий: высверливание лунок для подрозетников от 200 руб.

6. Установка розеток: устанавливаются коробки для розеток и сами розетки от 700 рублей за единицу.

7. Время выполнения работ: 7-10 дней.

При использовании плинтуса Grace Electro необходимы работы только по установке самого плинтуса 100 руб. за метр погонный и прокладка проводки от 200 руб. за метр погонный. При этом в плинтус одновременно прокладывается проводка для компьютерной техники, TV и телефонии, с установкой соответствующих розеток. Время выполнения работ - 1 день.

РЕЗУЛЬТАТ:

1. Экономия расходов и времени при выполнении работ по монтажу проводки.

2. Мобильность и экономичность переноса точек подключения электроприборов и компьютерной техники в период эксплуатации электрических и компьютерных сетей.

А зачем зеркала в монтажных боксах?

В современных интерьерах всё чаще используются инновационные решения, придающие пространству уникальный и стильный вид. Одним из таких решений является использование зеркальных поверхностей в монтажных боксах для розеток и выключателей. Этот приём создаёт впечатление «парящего» бокса, добавляя интерьеру лёгкость и изысканность.

ЭФФЕКТ «ПАРЯЩЕГО» БОКСА.

Зеркальные вставки в монтажных боксах отражают окружающее пространство, создавая иллюзию, что элементы электрики словно парят в воздухе. Это не только эстетически привлекательно, но и придаёт интерьеру современный и технологичный вид.

ПРИМЕНЕНИЕ В ДИЗАЙНЕ ИНТЕРЬЕРА.

Многие известные дизайнеры интерьеров используют зеркальные поверхности для создания визуальных эффектов. Например, Филипп Старк, знаменитый фран-

цузский дизайнер, активно применяет зеркала в своих проектах для расширения пространства и добавления глубины. В его работах зеркальные поверхности часто используются в отделке стен и мебели, создавая эффект невесомости и лёгкости.

МАТЕРИАЛЫ И БЕЗОПАСНОСТЬ.

Для создания зеркальных поверхностей в монтажных боксах часто используется акриловое стекло с защитной плёнкой. Акрил обладает высокой прочностью и устойчивостью к ударам, что делает его безопасным для использования в жилых



помещениях. Защитная плёнка предотвращает появление царапин и повреждений, обеспечивая долговечность и сохранение эстетичного вида.

Забавный факт

Интересно, что использование зеркал для создания иллюзий имеет долгую историю. Ещё в XVII веке в Версальском дворце был создан знаменитый Зеркальный зал, где зеркала использовались для визуального расширения пространства и усиления эффекта роскоши. Сегодня этот приём трансформировался и нашёл своё применение даже в таких, казалось бы, утилитарных элементах интерьера, как монтажные боксы для розеток и выключателей.

Таким образом, использование зеркальных поверхностей в монтажных боксах не только придаёт интерьеру современный и стильный вид, но и является практичным решением, обеспечивающим безопасность и долговечность. Этот приём позволяет добавить в пространство нотку изысканности и технологичности, делая ваш дом по-настоящему уникальным.

Плнтусная система Grace Electro заменяет несколько элементов в помещении - плнтуса, розетки и удлинители, объединяя их функции в одном решении и обеспечивая современный подход к организации электроснабжения в помещении.

А крепкие ли плнтусы?

ПРОЧНОСТЬ И НАДЕЖНОСТЬ КОНСТРУКЦИИ.

Электротехнические плнтусы Grace Electro изготовлены из качественного пластика толщиной более 1 мм, что способствует их высокой стойкости к различным механическим воздействиям. Такая толщина позволяет им выдерживать случайные удары мебели во время перемещения, предотвращая повреждения стен.

ЭФФЕКТИВНАЯ ЗАЩИТА СТЕН.

В отличие от обычных декоративных плнтусов, Grace Electro сконструированы с акцентом на дополнительную защиту помещения. Благодаря своей надёжности, они эффективно защищают стены от ударов, возникающих при контакте с передвижной мебелью и другими предметами интерьера. В результате, вы не только увеличиваете срок службы отделки, но и избегаете лишних расходов на косметический ремонт.



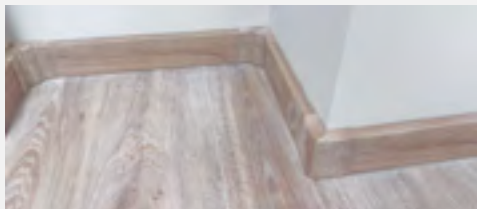
Сертификат соответствия № ЕАЭС
RU C-RU.ПБ68.В.02043/24, серия RU
№ 0550771. Приложение серия RU
№ 0998969.

БЕЗОПАСНОСТЬ ЭЛЕКТРОПРОВОДКИ.

Плнтусы Grace Electro создают безопасное укрытие для кабелей, исключая их возможное повреждение и обеспечивая дополнительный уровень безопасности. Все провода надёжно зафиксированы и спрятаны от посторонних глаз, что существенно снижает риск случайного повреждения кабеля, а также предотвращает спутывание проводов.

ГДЕ ПРИМЕНИМА ТАКАЯ ЗАЩИТА.

Защитные свойства электротехнических плнтусов Grace Electro востребованы в жилых домах, офисах, общественных зданиях и образовательных учреждениях. Для семей с детьми и домашних животных это особенно ценно, так как плнтусы минимизируют риск контакта с проводкой и защищают интерьер от детского любопытства.



Какие розетки подходят к этой системе?

Система плнтусов Grace Electro разработана для интеграции с розетками и выключателями, которые имеют стандартный размер 45×45 мм.

ПРЕИМУЩЕСТВА ИСПОЛЬЗОВАНИЯ РОЗЕТОК 45×45 ММ С ПЛНТУСАМИ GRACE ELECTRO

1. ПРОСТОТА МОНТАЖА.

Благодаря стандартным размерам и конструктивным особенностям, установка розеток в плнтусные каналы Grace Electro осуществляется быстро и без дополнительных адаптеров.

2. ФУНКЦИОНАЛЬНОСТЬ.

Серия розеток включает широкий ассортимент устройств, таких как силовые розетки, информационные розетки, и другие элементы, что позволяет создать комплексную систему электроснабжения и коммуникаций в помещении.

В чем отличие соединительных элементов в этом плинтусе от других?

Система плинтусов Grace Electro выделяется на фоне стандартных решений благодаря **уникальным соединительным элементам, изготовленным из смеси ABS и поликарбоната (PC)**. В отличие от традиционных плинтусов, где фурнитура выполнена из полистирола, Grace Electro использует более прочный и надежный материал.

СНИЖЕНИЕ ЗАТРАТ НА

- Трудовые ресурсы: нет необходимости привлекать специалистов для штробления и последующей отделки стен.
- Материалы: отсутствует потребность в штукатурке, краске и других отделочных материалах.
- Время: работы выполняются быстрее, минимизируя простои и неудобства для пользователей помещений.
- На установку новых розеток для электроприборов, оборудования, компьютеров и других устройств.



Как можно двигать монтажный бокс с розетками вдоль плинтусов?

Электротехнические плинтусы Grace Electro позволяют самостоятельно перемещать монтажные боксы с розетками вдоль плинтуса для адаптации электрических сетей под меняющиеся нужды в организации пространства.

ЭТАП 1: ПЛАНИРОВАНИЕ НОВОЙ ТОЧКИ РАЗМЕЩЕНИЯ.

Прежде чем заниматься перемещением монтажного бокса с розетками, важно определить новое местоположение. Убедитесь, что новое место удобно и доступно для подключения необходимых устройств.

ЭТАП 2: ОТКЛЮЧЕНИЕ ЭЛЕКТРОПИТАНИЯ.

Перед выполнением любых манипуляций обязательно обесточьте зону, отключив электропитание в доме или в конкретном участке цепи, где будет производиться работа.

ЭТАП 3: ДЕМОНТАЖ РОЗЕТОЧНОГО БЛОКА.

Откройте декоративную крышку розеточного блока, аккуратно извлеките монтажный бокс из плинтуса. С помощью отвертки отвинтите винты, фиксирующие бокс, и отсоедините провода. Обратите внимание на порядок подключения проводов для последующего правильного подключения.

Преимущества ABS/PC

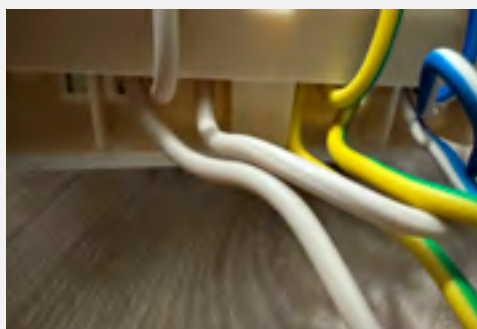
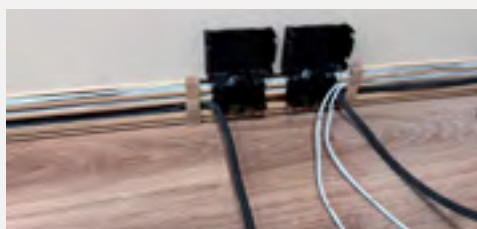
1. УДАРОПРОЧНОСТЬ.

Сочетание ABS и поликарбоната обеспечивает высокую устойчивость к механическим повреждениям, что особенно важно в местах с интенсивной эксплуатацией. Этот материал широко применяется в авиационной промышленности и в детских игрушках, где требуется сочетание легкости и прочности.

2. ТЕРМОСТОЙКОСТЬ.

ABS/PC сохраняет свои свойства в широком диапазоне температур, что гарантирует долговечность и надежность плинтусов даже в условиях перепадов температуры.

3. ГИБКОСТЬ УСТАНОВКИ.



Соединительные элементы Grace Electro позволяют создавать внутренние и наружные углы не только под стандартные 90 градусов, но и в диапазоне от 80 до 135 градусов. Это уникальное решение на рынке, которое обеспечивает адаптацию плинтусов к любым архитектурным особенностям помещения.

4. БЕЗОПАСНОСТЬ ПРОВОДКИ.

Конструкция угловых элементов разработана таким образом, чтобы предотвратить перегибы и повреждения проводов. В отличие от обычных плинтусов, где проводка может подвергаться риску из-за резких углов, система Grace Electro обеспечивает плавные переходы, сохраняя целостность кабелей и повышая безопасность эксплуатации.



Сколько проводов я могу использовать в этом плинтусе?

Система плинтусов Grace Electro позволяет разместить значительное количество проводов внутри своих каналов, что дает возможность гибко планировать электропроводку в помещении, учитывая потребности в количестве и сечении проводов.

80 мм высота:

Камера 16 - до 14 проводов сечением 1,5 мм² или 11 проводов сечением 2,5 мм².

Камера 2 - до 23 проводов сечением 1,5 мм² или 14 проводов сечением 2,5 мм².

Камера 3 - до 35 проводов сечением 1,5 мм² или 21 провода сечением 2,5 мм².

Максимальный диаметр одного кабеля не должен превышать 15 мм.



ЭТАП 4: ПЕРЕМЕЩЕНИЕ И МОНТАЖ НОВОГО БОКСА.

Перемещайте монтажный бокс вдоль канала в плинтусе к новому месту установки. Разметьте новое положение коробки на плинтусе. Используя отвертку и саморезы, закрепите монтажный бокс в новом месте. Подсоедините провода, следуя ранее запомненному порядку подключения.

ЭТАП 5: ЗАВЕРШЕНИЕ МОНТАЖА.

Закрепите декоративную крышку обратно на монтажный бокс, убедившись, что все элементы надежно защелкнуты и плотно прилегают. Включите электропитание, чтобы проверить работоспособность перемещенной розетки.

После установки розеток включите электропитание и проверьте работоспособность розетки с помощью подключенного прибора, например, настольной лампы. Убедитесь в отсутствии искрения или перегрева.

Важно: Все работы по подключению розеток должны выполнять квалифицированные электрики. Неправильное подключение может привести к серьезным последствиям, включая короткое замыкание и пожар.

Инструкция по самостоятельной установке плинтусов

ЭТАП 1: ПОДГОТОВКА.

Перед началом монтажа необходимо определить места установки плинтуса. Измерьте периметр комнаты для расчета необходимой длины плинтусного канала и количества комплектующих элементов, таких как уголки и соединители. Подберите плинтусы соответствующего цвета и стиля, гармонирующего с интерьером.

ЭТАП 2: РАЗМЕТКА И РЕЗКА.

После подготовки материалов начните с разметки стен и плинтусов. Используйте рулетку и карандаш для обозначения мест крепления плинтуса. Плинтус необходимо разрезать на отрезки нужной длины, используя пилу или ножовку. Убедитесь, что длина каждого отрезка соответствует размеру соответствующего участка стены.

ЭТАП 3: УСТАНОВКА ОСНОВЫ ПЛИНТУСА.

Начните монтаж от внутреннего угла комнаты, прикладывая основу плинтуса к стене. Используя дрель, просверлите отверстия сквозь основание плинтуса и стену с шагом 40–50 см. Вставьте дюбели в отверстия и закрепите основу саморезами, обеспечив плотное прилегание к поверхности.

ЭТАП 4: ПРОКЛАДКА КАБЕЛЕЙ.

После установки основы плинтуса прокладывайте электропровода в кабельных каналах плинтуса. Убедитесь, что кабели надежно уложены и не пересекаются, чтобы избежать путаницы и повреждений. При необходимости используйте дополнительные аксессуары для фиксации проводов.

ЭТАП 5: МОНТАЖ ДЕКОРАТИВНОЙ ПАНЕЛИ.

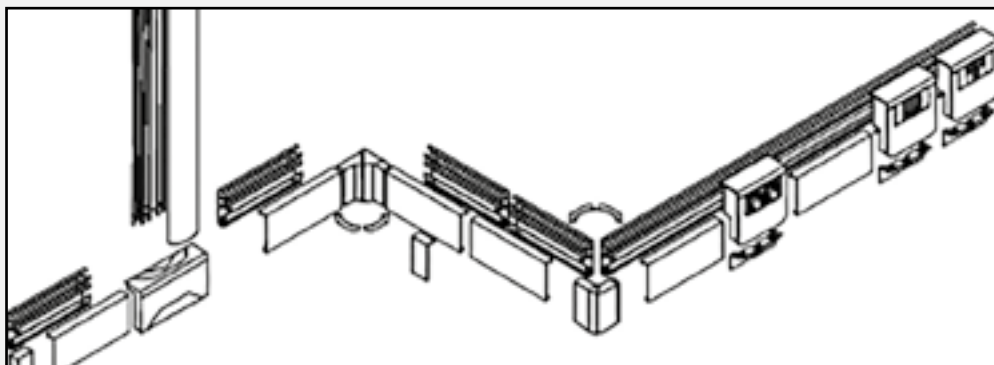
После прокладки проводов зафиксируйте



декоративную панель плинтуса на основе. Это делается путем защелкивания панели на специальные крепления, предусмотренные конструкцией плинтуса Grace Electro. Убедитесь, что все элементы плотно прилегают и надежно закреплены.

ЭТАП 6: УСТАНОВКА УГОЛКОВ И ЗАГЛУШЕК.

На завершающем этапе установите внутренние и внешние уголки на соответствующие участки в углах комнаты для создания аккуратного и законченного вида. Установите заглушки на концах плинтусов, чтобы скрыть все открытые края и завершить монтаж.



Инструкция по установке розеток в монтажные боксы с использованием и без использования WAGO

ИСПОЛЬЗОВАНИЕ КЛЕММНИКОВ ТИПА WAGO

Использование клеммников типа WAGO – это современный подход к монтажу, обеспечивающий быстрое и надежное соединение. Однако при необходимости можно обойтись и без них, следуя стандартным методам подключения.

ЭТАП 1: ПОДГОТОВКА К УСТАНОВКЕ

Перед тем как начать, убедитесь, что у вас есть все необходимые инструменты и материалы: розетки, монтажный бокс,

отвертки, кусачки, изолента и, при необходимости, клеммники WAGO. Обесточьте участок, где будет проводиться работа, отключив соответствующий автомат на распределительном щите.

ЭТАП 2: УСТАНОВКА РОЗЕТОК С ИСПОЛЬЗОВАНИЕМ КЛЕММНИКОВ WAGO

1. Подготовка проводов.

Зачистите концы проводов от изоляции на расстояние около 1 см, чтобы подготовить их для подключения.

2. Использование WAGO.

Вставьте зачищенные провода в клеммники WAGO. Это обеспечивает быстрое и надежное соединение без необходимости закручивания проводов вручную. WAGO-клеммы гарантируют прочное соединение и минимизируют риск короткого замыкания.

3. Монтаж розетки.

Вставьте подключенные провода в контакты розетки, установите розетку в монтажный бокс. Установите декоративную накладку.

ЭТАП 3: УСТАНОВКА РОЗЕТОК БЕЗ ИСПОЛЬЗОВАНИЯ WAGO

1. Подготовка проводов.

Как и в первом случае, зачистите концы проводов на расстояние около 1 см.

2. Прямое подключение.

Завинтите зачищенные провода непосредственно в контакты розетки. Убедитесь, что соединения надежны и винты крепко зафиксированы, чтобы избежать искрения.

3. Монтаж розетки.

Установите розетку в монтажный бокс, закройте декоративной накладкой.

ЭТАП 4: ЗАВЕРШЕНИЕ РАБОТ И ТЕСТИРОВАНИЕ

После установки розеток включите электропитание и проверьте работоспособность розетки с помощью подключенного прибора, например, настольной лампы. Убедитесь в отсутствии искрения или перегрева.

Важно: Все работы по подключению розеток должны выполнять квалифицированные электрики. Неправильное подключение может привести к серьезным последствиям, включая короткое замыкание и пожар.

